

Krystian TUCZYŃSKI

Uniwersytet Rzeszowski, Polska

Projekt i realizacja zautomatyzowanej stacji meteorologicznej¹

Wstęp

W artykule przedstawiono projekt oraz realizację zautomatyzowanej stacji meteorologicznej powstałej na bazie platformy programistycznej Arduino. Artykuł składa się z czterech głównych części, z których każda pełni osobną funkcję. W pierwszej z nich opisana zostaje istota wytworzenia stacji meteorologicznej oraz cel, jaki przyświecał autorowi podczas jej projektowania. Druga część opracowania stanowi projekt wstępny zawierający dobór odpowiednich dla układu czujników oparty na optymalnych parametrach pracy każdego z nich oraz dobór materiału dla obudowy projektu. Część trzecia swoją tematyką obejmuje proces konstruowania fizycznego modelu stacji meteorologicznej ze szczegółową analizą każdego kroku budowy układu. Ostatnia z części artykułu prezentuje badanie dokładności zastosowanych w projekcie czujników na podstawie porównania odczytanych parametrów z wynikami otrzymanymi przez profesjonalne stacje badawcze. Opracowanie kończy podsumowanie omawiające otrzymane w wyniku realizacji badań wyniki oraz ustanawia ocenę przydatności wykonanego modelu stacji meteo.

Cel i istota tworzenia układu

Obecnie dzięki wszechobecnemu dostępowi do wszelkiego rodzaju mediów bez problemów zaczerpnąć możemy wiedzę na temat podstawowych parametrów pogodowych, w skład których wchodzi m.in. temperatura oraz ciśnienie. Znaczną niedogodnością jest jednak fakt, iż przeglądając wiele dostępnych źródeł, niejednokrotnie możemy spotkać się z dużymi rozbieżnościami interesujących nas wartości. Powodu takiego stanu rzeczy upatrywać należy w tym, iż stacje pomiarowe każdego z serwisów informacyjnych zlokalizowane są w różnych miejscach. Niedokładności pomiarowe nie stanowią jednak jedynego ograniczenia, istnieje bowiem wiele parametrów, których wartości mogą być mierzone jedynie w pomieszczeniu, w którym się znajdujemy, lub w najbliższym nam otoczeniu. Przykładami takich wielkości fizycznych może być m.in. wil-

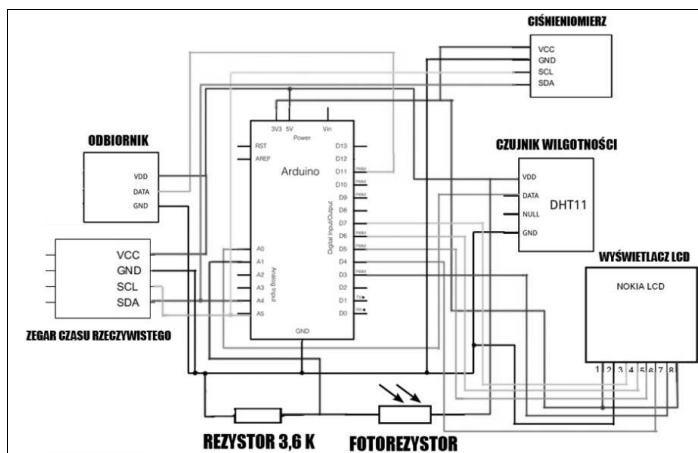
¹ Opracowanie powstało dzięki współpracy z Centrum Innowacji i Transferu Wiedzy Techniczno-Przyrodniczej Uniwersytetu Rzeszowskiego w Pracowni Technologii Lifelong Learning pod kierunkiem dr. hab. prof. UR W. Walata.

gotność powietrza czy oświetlenie mierzone w procentach. Zaobserwowane przez autora zjawisko stanowiło impuls do wytworzenia modelu prostej stacji meteorologicznej wyświetlającej na ciekłokrystalicznym ekranie aktualne parametry pogodowe [http://pl.wikipedia.org/wiki/Stacja_meteorologiczna]. Wartości uzyskiwane byłyby dzięki znajdującym się w układzie precyzyjnym czujnikom służącym do pomiaru omówionych poprzednio atrybutów, zaś ich odczyt realizowany byłby na pośrednictwem mikrokontrolera Atmel znajdującego się wewnątrz platformy Arduino. Dodatkowym zamysłem konstruktora było poszerzenie możliwości modelu o odczyt temperatury i wilgotności poza miejscem, w którym znajdował się projekt. W koncepcyjnej fazie tworzenia układu czynność odbierania danych na odległość miała być realizowana na bazie sprzężonego modułu nadajnika z odbiornikiem modulujących fale dźwiękowe o jednakowej częstotliwości. Pomysł ten związany był z faktem, iż zastosowanie powyższych elementów z wykorzystaniem anten o odpowiednio dobranych parametrach umożliwiałyby przesył danych na odległości dochodzące do 0,5 km.

Projekt i dobór podzespołów

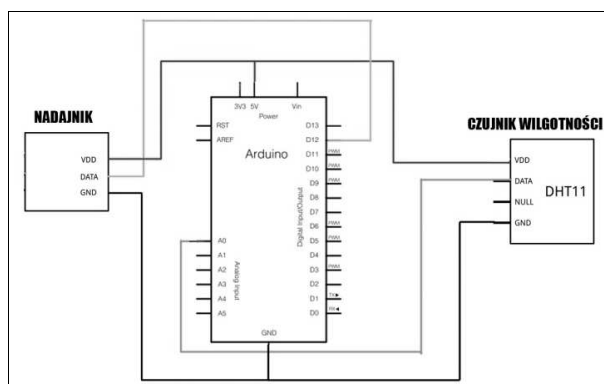
Po wstępnym nakreśleniu istoty tworzenia układu autor pracy przystąpił do realizacji doboru elementów wchodzących w skład układu. Z uwagi na zamysł autora dotyczący odczytywania danych z dwóch różnych miejsc należało wytworzyć dwie niezależnie od siebie pracujące stacje robocze. Pierwsza z nich – stacja główna – znajdować się będzie w najbliższym otoczeniu osoby korzystającej z niej, zaś druga z nich – stacja pomocnicza – umiejscowiona będzie na zewnątrz budynku. Kluczowym elementem każdej z tworzonych stacji jest moduł Arduino umożliwiający manipulowanie parametrami odbieranymi z dołączonych do układów czujników. Główna stacja meteorologiczna znajdująca się w domu zawierać będzie 4 podstawowe czujniki, w skład których wchodzi kolejno: termometr (temperatura), barometr (ciśnienie oraz wysokość nad poziomem morza), higrometr (wilgotność) oraz fotorezystor wraz z odpowiadającym mu rezystorem o wartości 3,6 k Ω (oświetlenie) [Gajek, Juda 2009]. W celu wzbogacenia informacji otrzymywanych za pośrednictwem stacji meteorologicznej autor pracy zdecydował się dodać moduł czasu rzeczywistego umożliwiający odczyt aktualnej daty i czasu. Dodatkowym elementem niezbędnym podczas realizacji dwustanowiskowej stacji pogodowej jest wykorzystanie modułu komunikacji za pośrednictwem fal radiowych. W tym celu autor projektu zdecydował się na zastosowanie sprzężonego modułu nadajnika z odbiornikiem pracujących w częstotliwości 433 MHz. Zabieg ten umożliwi odczyt parametrów na znacznie większe odległości w stosunku do alternatywnych metod komunikacyjnych, tj. modułu Bluetooth czy podczerwieni. Ostatnim elementem stacji zawierającej moduł odbioru informacji jest ciekłokrystaliczny wyświetlacz służący do wyświetlania otrzymanych parametrów, którego odpowiedniki wykorzystywane były w telefonach komórkowych powstałych u schyłku XX w. W przypadku pomocniczej stacji dobór parametrów przebiegł znacznie spraw-

niej z uwagi na mniejszą liczbę elementów znajdujących się w niej. W związku z faktem, iż najistotniejsze parametry odczytu stanowiły wilgotność i temperatura, autor pracy zdecydował się na zastosowanie czujnika odczytującego obie z tych wartości. Dodatkowym komponentem niezbędnym do przesyłania danych był moduł nadawczy z wbudowaną regulowaną anteną umożliwiającą przesył na odległości dochodzące do 500 m. Kolejnym krokiem realizacji projektu było zaprojektowanie prostych schematów poglądowych pozwalających na zobrazowanie powyższych układów.



Rys. 1. Główna stacja meteo – moduł z odbiornikiem

Źródło: opracowanie własne.



Rys. 2. Pomocnicza stacja meteo – moduł z nadajnikiem

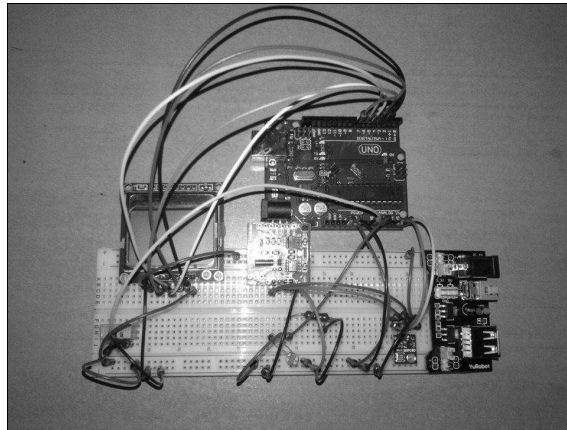
Źródło: opracowanie własne.

Bardzo istotnym elementem procesu projektowania stanowiska był dobór materiału na obudowy stacji. Biorąc pod uwagę warunki pogodowe, jakim bę-

dzie musiał przeciwdziałać wykorzystany materiał, oraz uwzględniając takie czynniki, jak cena, duża dostępność i stosunkowo duża sztywność, materiałem, który został użyty na obudowę, był PMMA zwany potocznie pleksiglasem. Przezroczysta barwa materiału uwarunkowana jest zakresem pracy fotorezystora znajdującego się w projekcie oraz możliwością stałego monitorowania komponentów znajdujących się w układzie.

Konstrukcja stanowiska badawczego

Pierwszym krokiem w realizacji konstrukcji stacji meteorologicznej było podłączenie fizycznych układów w celu sprawdzenia poprawności założeń schematów projektowych. Wykorzystano do tego prototypową płytkę stykową wraz z dołączonym do niej układem zasilającym.



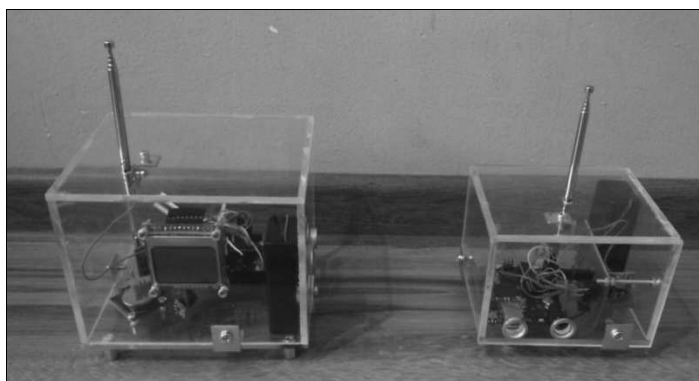
Rys. 3. Układ odbiornika testowany na płytce prototypowej

Źródło: opracowanie własne.

Następnym krokiem było napisanie programu realizującego funkcje odczytu poszczególnych parametrów. W tym celu wykorzystano platformę oferowaną przez moduł Arduino realizowaną na bazie języka C++.

Po skrupulatnym sprawdzeniu dokładności realizowanych komend kolejnym krokiem konstruowania stacji pogodowej było trwałe łączenie komponentów układu z płytką uniwersalną za pomocą lutownicy. Krok ten był kluczowy, gdyż z uwagi na dużą czułość wykorzystywanych w projekcie komponentów należało zachować szczególną ostrożność, co wiązało się z długim czasem realizacji procesu lutowania.

Ostatnim z realizowanych kroków było częściowe skręcenie i sklejenie pleksi stanowiącej obudowę układów. Zabieg polegający na użyciu wkrętów w dolnej części każdej ze stacji ma na celu umożliwienie ich serwisowania i naprawy ewentualnych usterek.



Rys. 4. Gotowe układy badawcze

Źródło: opracowanie własne.

Realizacja badania

Realizacja badania polegała na wykonywaniu w przeciągu 20 dni raz dziennie o jednakowej godzinie serii odczytów z zakresu temperatury, wilgotności i ciśnienia oraz porównaniu tych parametrów z wartościami uzyskanymi przez profesjonalne stacje badawcze. Jak można zauważyć w tabeli 1, uzyskane za pomocą wytworzonej stacji meteo wartości są bardzo zbliżone, zaś niewielkie różnice wynikają z dokładności użytych modułów. Wartości odczytane za pośrednictwem skonstruowanej przez autora pracy stacji zostały oznaczone literą „S”, zaś litera „P” charakteryzuje parametry odczytane za pośrednictwem profesjonalnej stacji meteo.

Tabela 1

Wyniki otrzymanych badań

Lp.	Temp. IN (°C)		Temp. OUT (°C)		Wilg. IN (%)		Wilg. OUT (%)		CIŚN. (hPa)	
	S	P	S	P	S	P	S	P	S	P
1.	23	23	12	11	33	33	39	37	990	990
2.	24	24	10	9	34	36	53	54	982	982
3.	24	24	8	8	33	34	40	40	986	986
4.	23	24	7	7	33	33	51	51	994	994
5.	25	25	6	7	34	36	57	58	997	997
6.	22	21	11	11	32	33	44	44	1005	1004
7.	23	23	10	9	33	35	43	42	1003	1003
8.	21	22	9	9	34	34	51	50	1001	1001
9.	25	25	8	8	33	33	37	37	994	994
10.	24	24	10	10	34	33	51	52	992	992
11.	25	25	11	11	33	33	53	53	993	993

12.	23	23	5	5	35	36	40	40	995	995
13.	22	22	7	7	33	35	49	50	1005	1005
14.	25	25	13	13	34	35	42	40	1011	1010
15.	24	24	17	16	33	33	53	54	1006	1005
16.	21	21	19	18	33	35	47	45	1002	1000
17.	24	23	7	7	33	33	41	40	992	991
18.	22	21	9	9	32	33	37	37	990	990
19.	25	25	8	8	32	34	56	54	988	988
20.	21	21	7	7	33	33	51	50	987	987

Podsumowanie

Otrzymane w wyniku realizacji badań niemal jednakowe wartości świadczą o tym, iż wykonany przez autora projekt jest bardzo dokładny i niezawodny oraz z powodzeniem może być wykorzystywany w celach do niego przeznaczonych. Związane jest to bezpośrednio z faktem, iż wykorzystane do projektu komponenty były starannie wyselekcjonowane pod kątem najlepszej dokładności realizowanych odczytów oraz współpracy pomiędzy nimi. Przyszłością stanowiska może być wykorzystanie kilku pomocniczych stacji badawczych umożliwiających odczyt parametrów z kilkunastu miejsc w jednym czasie. Podczas projektowania takiego stanowiska warto jednak zaopatrzyć się w znacznie większy wyświetlacz pozwalający na jednoczesne wyświetlanie wszystkich mierzonych parametrów.

Literatura

Gajek A., Juda Z. (2009): *Czujniki*, Warszawa.

http://pl.wikipedia.org/wiki/Stacja_meteorologiczna.

Streszczenie

Zaprojektowana i skonstruowana przez autora projektu stacja meteorologiczna służy do wykonywania pomiarów podstawowych parametrów pogodowych, wśród których można wyróżnić m.in. temperaturę, wilgotność, ciśnienie oraz dokładną datę i czas.

Słowa kluczowe: stacja meteorologiczna, czujniki, Arduino.

Design and Implementation Automatic Meteorological Station

Abstract

Designed and constructed by the developer of the project meteorological station is used to perform basic measurements weather parameters, among which temperature, humidity, pressure and the exact date and time.

Keywords: weather station, sensors, Arduino.