

Aleksander MARSZAŁEK

Uniwersytet Rzeszowski, Polska

Krzysztof STEC

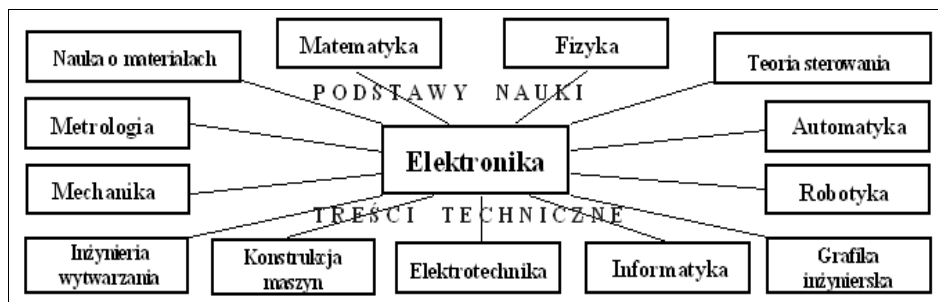
Zespół Szkół Elektronicznych w Rzeszowie, Polska

Badanie wzmacniaczy mocy w kształtowaniu inżynierów kierunków wielodyscyplinarnych

Wstęp

Wprowadzenie reformy szkolnictwa wyższego w Polsce obliguje nauczycieli akademickich do ukierunkowania procesu dydaktycznego szkoły wyższej na osiągnięcie zakładanych efektów kształcenia [Prawo... 2011]. W przypadku kierunków wieloobszarowych (wielodyscyplinarnych) edukacyjny środek ciężkości spoczywa na kompetencjach ulokowanych w dyscyplinach węzłowych. Rozległy zakres zastosowania, przenikanie wszystkich sfer poznania oraz dynamizowanie rozwoju różnych dyscyplin naukowych sprawia, że na kierunkach inżynierskich wielodyscyplinarnych, do których można zaliczyć m.in. edukację techniczno-informatyczną, mechatronikę, inżynierię wytwarzania, elektronika odgrywa wiodącą rolę.

Treści z elektroniki reprezentowane przykładowo w standardach kształcenia dla kierunku studiów edukacja techniczno-informatyczna zarówno na studiach I, jak i II stopnia wykazują silne powiązania z przedmiotami z podstaw nauk – z matematyką i fizyką oraz z przedmiotami technicznymi, jak: teoria sterowania, automatyka, robotyka, grafika inżynierska, informatyka, elektrotechnika, konstrukcja maszyn, inżynieria wytwarzania, mechanika, metrologia, nauka o materiałach i innymi (rys. 1).



Rys. 1. Powiązania międzyprzedmiotowe treści elektronicznych na kierunku studiów edukacja techniczno-informatyczna [Marszałek 2012]

Ranga elektroniki jako przedmiotu studiów z jednej strony nobilituje nauczyciela akademickiego, z drugiej – stawia przed nim wymóg optymalizacji działań ukierunkowanych na dobór treści kształcenia z bardzo rozległej dziedziny wiedzy [Buśko 1982; Marszałek 2013] oraz wybór, a często samodzielne zaprojektowanie i wykonanie środków dydaktycznych.

Zgodnie ze standardami kształcenia dla interesujących nas kierunków multidyscyplinarnych, które były podstawą do opracowania efektów kształcenia w treściach kształcenia z elektroniki, występują zapisy bezpośrednio odnoszące się do układów elektronicznych wzmacniających [*Standardy kształcenia...* 2007]. Osoba pracująca na inżynierskim poziomie kwalifikacji zawodowych powinna również sprawować nadzór i organizować pracę osób będących na niższych poziomach kwalifikacji: robotników i techników. Treść kwalifikacji można zatem doprecyzować, analizując standardy kwalifikacji zawodowych, opisy zawodu oraz standardy wymagań egzaminacyjnych (dokumentację programową) dla grupy zawodów technicznych i robotniczych (monterskich) [*Informator...* 2012; *Standardy kwalifikacji...* 2003].

Przy realizacji prac instalacyjnych, eksploatacyjnych oraz drobnych napraw wymaga się myślenia syntetycznego, z dwustanową analizą pracy układu, natomiast konstruowanie, diagnostyka systemów technicznych powinny być oparte na precyzyjnym wnikięciu i analizowaniu zjawisk występujących w elementach i układach elektronicznych [Marszałek 2013]. Do podstawowych zjawisk występujących w układach elektronicznych – w budowie których powszechnie stosuje się struktury bipolarne, krzemowe [Szmidt, Werbowy 2010] – można zaliczyć: wzmacnianie sygnałów o dużej mocy, sprawność energetyczną, selekcję częstotliwości, wierność wzmacniania (zawartość zniekształceń).

Wymienione uwarunkowania wyłoniły potrzebę skonstruowania w Pracowni Innowacyjnych Konstrukcji Elektronicznych Uniwersytetu Rzeszowskiego stanowiska do badań układu wzmacniacza mocy.

Założenia teoretyczne wzmacniacza mocy

Wzmacniacze, których najważniejszym parametrem jest moc wyjściowa, są powszechnie stosowane w końcowych stopniach układów akustycznych oraz układów regulacyjnych.

Wzmacniacz mocy powinien charakteryzować się następującymi parametrami [por. Filipkowski 2003; Marszałek 2013]:

- maksymalna moc wyjściowa sygnału P_{max} ,
- minimalne zniekształcenia nieliniowe h ,
- maksymalna sprawność energetyczna η ,
- maksymalne wzmocnienie k ,
- odpowiednie pasmo częstotliwości Δf ,
- maksymalna impedancja wejściowa Z_{we} ,
- minimalna impedancja wyjściowa Z_{wy} .

Założenia projektowe stanowiska do badań wzmacniacza mocy

Poszukiwanie rozwiązania stanowiska do badania wzmacniacza mocy rozpoczęto od analizy literatury przedmiotu. Równolegle przeprowadzono analizę rozwiązań istniejących – zestawów laboratoryjnych wykorzystywanych w procesie kształcenia. Ogółem przeanalizowano budowę i funkcjonowanie trzech stanowisk wykorzystywanych przez uczniów szkół średnich na zajęciach laboratoryjnych (Zespół Szkół Elektronicznych w Rzeszowie, Zespół Szkół Energetycznych w Rzeszowie, Zespół Szkół Łączności w Krakowie) oraz dwóch stosowanych na wyższych uczelniach (Politechnika Wrocławska, Politechnika Rzeszowska, Politechnika Białostocka, Akademia Górniczo-Hutnicza). Poznanie specyfiki budowy i funkcjonowania zestawów posłużyło nam do utworzenia systematyki rozwiązań istniejących i wyłonienia rozwiązania optymalnego zgodnie z metodą morfologiczną F. Zwickiego [Tarnowski 1997].

Na bazie ogólnych kryteriów oceny wytworów [Cholewicka-Goździk 1984] oraz kryteriów oceny technicznych środków dydaktycznych [por. Skrzydlewski 1990; Skrzypczak 1996] doprecyzowano szczegółowe wymagania (kryteria) oraz przyporządkowano je do dwóch grup: konstruktorsko-wytwórcze i użytkowe.

Projektowane stanowisko do badania wzmacniaczy mocy powinno spełniać następujące wymagania konstruktorsko-wytwórcze:

- prostota konstrukcji – powszechnie wykorzystywane materiały konstrukcyjne, elementy elektroniczne oraz łączniki,
- niezawodność działania (połączenia stałe – lutowane, inne – zaciskowe, standardowe),
- łatwość wykonania,
- uniwersalność – możliwość modelowania badanego układu poprzez zmianę wartości elementów biernych wzmacniacza,
- dostępność elementów elektronicznych do demontażu i wymiany,
- trwałość – obudowa zestawu powinna zabezpieczać elementy elektroniczne i połączenia przed uszkodzeniami mechanicznymi; elementy, połączenia powinny pracować bezusterkowo przez długi czas.

Stanowisko do badania wzmacniaczy mocy powinno spełniać również następujące wymagania użytkowe:

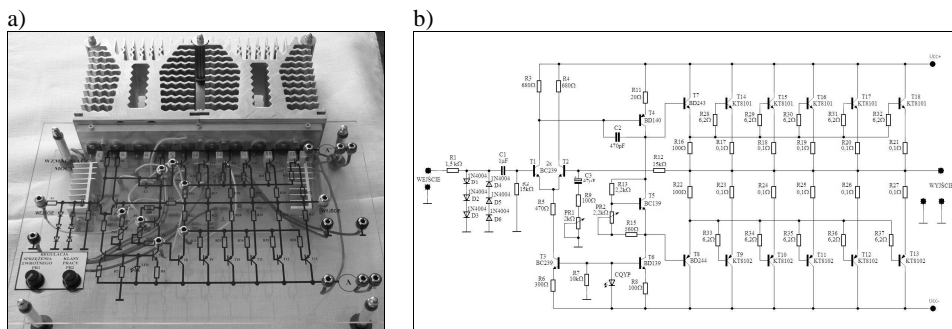
- pogładowość – elementy, ścieżki połączeń, łączniki, symbole elementów powinny być widoczne,
- zgodność umiejscowienia elementów ze schematem ideowym układu,
- łatwość podłączenia przyrządów laboratoryjnych,
- możliwość pomiaru wielkości niezbędnych do wyznaczania charakterystyk: przenoszenia i przejściowej oraz pomiaru współczynnika zawartości harmonicznych i sprawności wzmacniacza,
- możliwość wyboru klasy pracy wzmacniacza,
- bezpieczeństwo użytkowania – bezpieczeństwo elektryczne, zabezpieczenie elementów o wysokiej temperaturze,

- wielostronność aktywizacji wykonujących doświadczenia,
- możliwość i łatwość modelowania badanych układów poprzez zmianę wartości elementów biernych,
- kompletność instrukcji,
- komunikatywność instrukcji,
- estetyka wykonania.

Opis stanowiska

Stanowisko do badania wzmacniacza mocy składa się z trzech zasadniczych elementów (rys. 2):

- płyty czołowej wykonanej ze szkła akrylowego (PMMA), na której został naniesiony metodą sitodruku schemat wzmacniacza; do płyty czołowej przymocowano złącza bananowe umożliwiające podłączenie przyrządów pomiarowych (amperomierza, woltomierza, oscyloskopu, miernika mocy wyjściowej, miernika zniekształceń nieliniowych), zasilacza symetrycznego, generatora oraz potencjometrów,
- płytki drukowanej z umieszczonymi elementami,
- podstawy zapewniającej stabilność zestawu.



Rys. 2. Stanowisko do badania wzmacniacza mocy: a) widok zestawu; b) schemat ideowy układu

Prezentowany projekt charakteryzuje się pełną symetrią przesyłania sygnału, począwszy od wejścia, aż po stopień końcowy. Ma dwustopniowy, różnicowy przedwzmacniacz wejściowy (T1, T2), wzmacniacz napięciowy (T3–T6) oraz symetryczny wyjściowy wzmacniacz mocy, w którym zastosowano pary komplementarnych tranzystorów mocy (T7–T18).

Zasada pracy układu

Zaprojektowany i wykonany układ laboratoryjny do badania wzmacniacza mocy zbudowany jest na elementach dyskretnych półprzewodnikowych (tranzystory krzemowe, diody) oraz elementach biernych (kondensatory, rezystory).

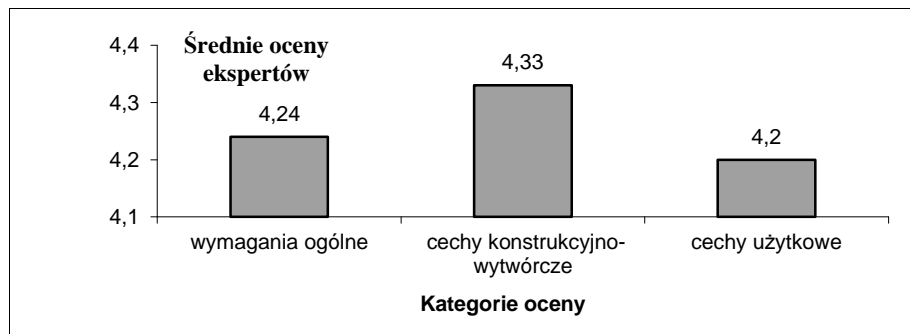
Przedstawione rozwiązanie umożliwia pracę wzmacniacza w klasach A i AB. Zmianę klasy pracy wzmacniacza uzyskuje się poprzez zmianę wartości rezystancji PR2, w wyniku czego następuje zmiana prądu spoczynkowego, który pochodzi od źródła napięciowego na tranzystorze T5 polaryzującego złącze B–E tranzystorów T7, T8, a w dalszej kolejności tranzystory T9–T18.

We wzmacniaczu wprowadzono ujemne sprzężenie zwrotne – sygnał pobierany z wyjścia poprzez dzielnik R12, R9, PR1 jest podawany na bazę tranzystora T2. Kondensator C3 odcina składową stałą sygnału wejściowego i ogranicza dolną częstotliwość graniczną f_d oraz zwiększa wartość TIM. Wielkość ujemnego sprzężenia zwrotnego może być regulowana potencjometrem PR1.

Ocena stanowiska

Zaprojektowane i wykonane stanowisko zostało poddane ocenie sześcioposobowego grona sędziów kompetentnych. W skład zespołu ewaluacyjnego weszły osoby o co najmniej 10-letnim stażu pracy nauczyciela elektroniki oraz o znaczącym doświadczeniu w projektowaniu technicznych środków kształcenia.

Po wstępnym zapoznaniu się z zestawem laboratoryjnym i wykonaniu założeń w instrukcji ćwiczeń poproszono ekspertów o wypowiedzenie się na temat jego jakości przez wypełnienie skonstruowanego przez autorów artykułu arkusza oceny. W arkuszu oceny środka dydaktycznego zamieszczono 5 kryteriów konstrukcyjno-wytwórczych i 11 kryteriów użytkowych zgodnych z wypracowanymi wymaganiami, które eksperci ocenili w pięciostopniowej skali od 1 do 5 pkt.



Rys. 3. Średnie oceny ekspertów z danej kategorii oceny

Sędziowie kompetentni bardzo wysoko ocenili testowany zestaw laboratoryjny (rys. 3). Ogólna ocena – liczona jako średnia sumy wyników uzyskanych ze wszystkich kryteriów – wyniosła 4,24 pkt. Cechy konstrukcyjno-wytwórcze zestawu oceniono na 4,33 pkt, natomiast cechy użytkowe – na 4,20 pkt. Analizując wyniki dla poszczególnych kryteriów, można zauważyć, że najwyższej oceniono dostępność elementów elektronicznych do demontażu i wymiany (4,83 pkt),

następnie łatwość wykonania i łatwość podłączenia przyrządów laboratoryjnych (po 4,67 pkt). Najniżej, lecz stosunkowo wysoko, sędziowie kompetentni ocenili możliwość i łatwość modelowania badanych układów poprzez zmianę wartości elementów biernych (3,33 pkt).

Podsumowanie

Problematyka wzmacniaczy mocy zawiera w sobie bardzo duży ładunek poznawczy. Włączenie jej do treści i procesu kształcenia studentów wieloobszarowych kierunków inżynierskich w ramach zajęć wykładowych i ćwiczeniowych laboratoryjnych pozwala tworzyć zadania zawodowe angażujące cały potencjał intelektualny, manualny i emocjonalno-motywacyjny przyszłego pracownika.

Literatura

- Buśko B. (1982): *Vademecum zastosowania elektroniki*, Warszawa.
- Cholewicka-Goździk K. (1984): *Kompleksowa ocena jakości*, Warszawa.
- Filipkowski A. (2003): *Układy elektroniczne analogowe i cyfrowe*, Warszawa.
- Informator o egzaminie potwierdzającym kwalifikacje* (2012): Warszawa.
- Marszałek A. (2001): *Elektronika w edukacji technicznej dzieci i młodzieży*, Rzeszów.
- Marszałek A. (2013): *Elektronika*, Rzeszów.
- Nowacki T. (1999): *Zawodoznawstwo*, Radom.
- Rozporządzenie MNiSW w sprawie Krajowych Ram Kwalifikacji dla Szkolnictwa Wyższego (DzU z 2011 r., nr 253, poz. 1520).
- Skrzydlewski W. (1990): *Technologia kształcenia. Przetwarzanie informacji. Komunikowanie*, Poznań.
- Skrzypczak J. (1996): *Konstruowanie i ocena podręczników*, Radom.
- Standardy kwalifikacji zawodowych* (2003): Warszawa.
- Standardy kształcenia dla kierunku studiów edukacja techniczno-informatyczna*, zał. do Rozporządzenia MNiSW z 12 lipca 2007 r. (DzU nr 164, poz. 1166).
- Szmidt J., Werbowy A. (2010): *Stan obecny i perspektywy rozwoju materiałów elektronicznych w Polsce*, [w:] Modelski J. (red.), *Analiza stanu i kierunki rozwoju elektroniki i telekomunikacji*, Warszawa.
- Tarnowski W. (1997): *Podstawy projektowania technicznego*, Warszawa.

Streszczenie

W artykule ukazano i uzasadniono umiejscowienie problematyki badań wzmacniacza mocy w treściach kształcenia inżynierów kierunków wielodyscyplinarnych. Na bazie analizy rozwiązań istniejących opisano zaprojektowane i wykonane stanowisko do badania funkcjonowania wzmacniacza mocy oraz przedstawiono ocenę ekspertów.

Słowa kluczowe: dydaktyka elektroniki, wzmacniacz mocy, techniczne środki kształcenia.

The Testing Power Amplifiers in Multidisciplinary Engineering Education Courses

Abstract

In the article presented and justified the position of the research issues power amplifier in the content of multidisciplinary engineering education courses. Based on the analysis of existing solutions described designed and built stand for testing the power amplifier and provides an assessment of experts.

Keywords: teaching electronics, power amplifier, teaching aids.